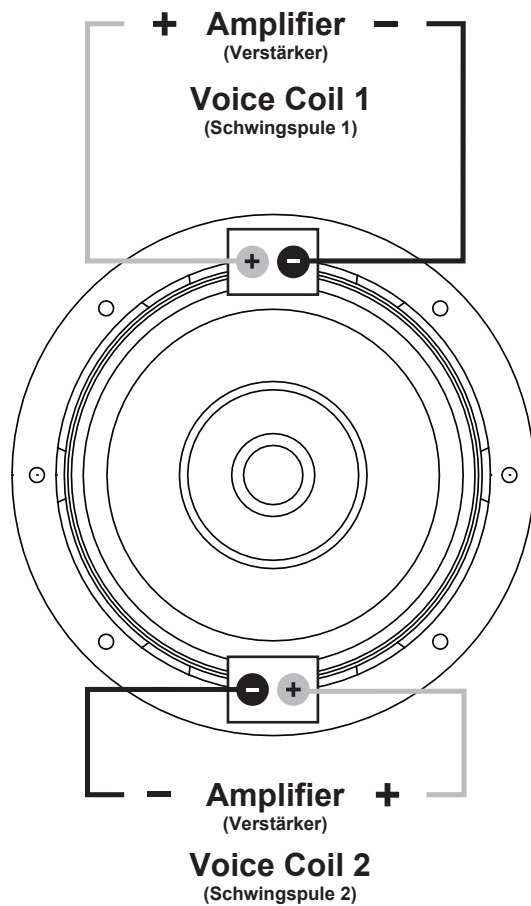
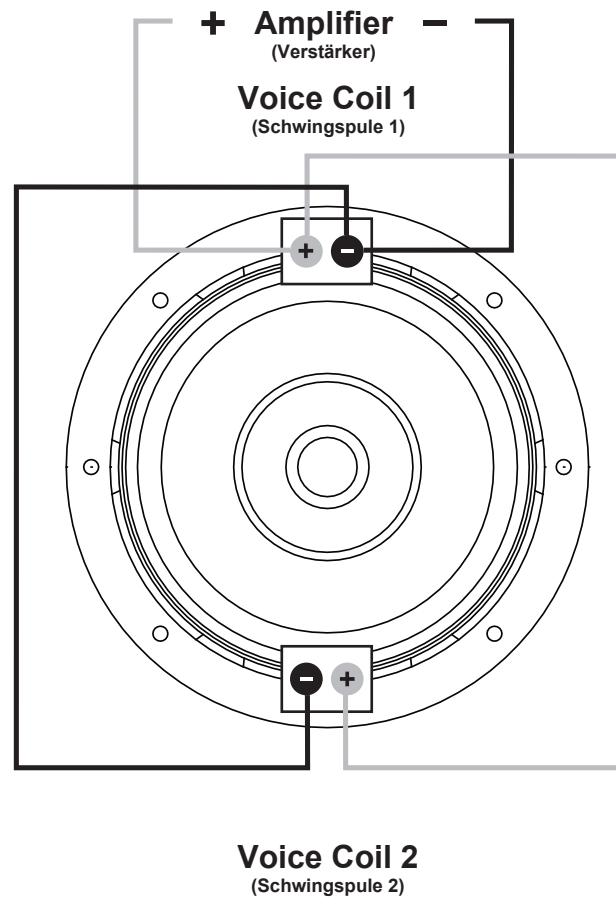


## WIRING DIAGRAM (Anschlussdiagramm)

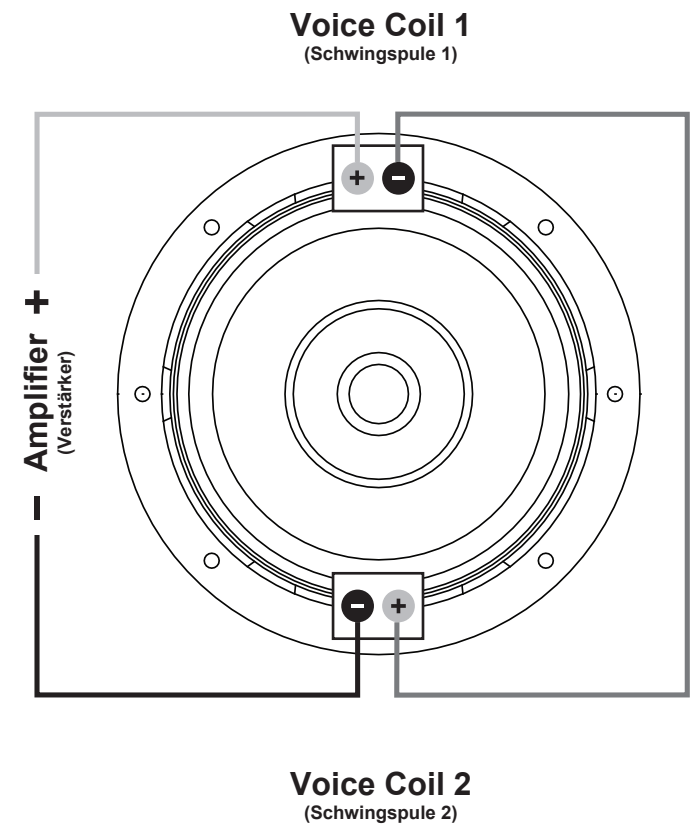
**Standard**  
2 + 2 Ohm



**Parallel**  
1 Ohm



**Serial**  
(Reihe)  
4 Ohm



## SPECIFICATIONS

(Technische Daten)

|                | RMS<br>W | MAX<br>W | NOM. IMP.<br>Ohm | OUTER DIAMETER<br>Außendurchmesser<br>mm | MOUNTING HOLE<br>Einbauöffnung<br>mm | MOUNTING DEPTH<br>Einbautiefe<br>mm | Xmax +/-<br>max.<br>mm | SD<br>cm <sup>2</sup> | Mms<br>g | Re<br>Ohm | Fs<br>Hz | Qms  | Qes  | Qts   | VAS<br>L | SPL<br>dB/2,83V/1m | Le<br>mH | VC<br>mm |
|----------------|----------|----------|------------------|--|--------------------------------------|-------------------------------------|------------------------|-----------------------|----------|-----------|----------|------|------|-------|----------|--------------------|----------|----------|
| <b>MWS822</b>  | 250      | 500      | 2 + 2            | 214                                      | 182                                  | 78                                  | 15                     | 214                   | 94,5     | 2 x 1,8   | 39,7     | 6,41 | 0,63 | 0,575 | 10,9     | 86                 | 4,6      | 50       |
| <b>MWS1022</b> | 300      | 600      | 2 + 2            | 260                                      | 232                                  | 87                                  | 15                     | 346                   | 128      | 2 x 1,8   | 32,6     | 5,93 | 0,86 | 0,8   | 31,2     | 86                 | 4,6      | 50       |

## RECOMMENDED ENCLOSURE DESIGN

(Empfohlenes Gehäusedesign)

|                | SEALED ENCLOSURE<br>(Geschlossenes Gehäuse) |
|----------------|---|
|                | VOLUME<br>Volumen<br><b>Vb</b><br>L         |
| <b>MWS822</b>  | 9 - 15                                      |
| <b>MWS1022</b> | 20 - 30                                     |

## CONDITIONALLY RECOMMENDED ENCLOSURE DESIGN

(Bedingt empfohlenes Gehäusedesign)

|                | VENTED ENCLOSURE<br>(Bassreflex-Gehäuse) |                                  |                                    |                              |   |                                  |
|----------------|--|----------------------------------|------------------------------------|------------------------------|---|----------------------------------|
|                | VOLUME<br>Volumen<br><b>Vb</b><br>L      | -3dB<br>FREQ.<br><b>F3</b><br>Hz | TUNING<br>FREQ.<br><b>Fb</b><br>Hz | PORT<br>Kanal<br><b>Ø</b> cm | PORT SURFACE<br>Kanal Fläche<br>cm <sup>2</sup> | PORT LENGTH<br>Kanal Länge<br>cm |
| <b>MWS822</b>  | 20                                       | 32                               | 39                                 | 7                            | 38  | 31                               |
| <b>MWS1022</b> | 35                                       | 30                               | 38                                 | 8                            | 50  | 22                               |



### ENTSORGUNG/ RECYCLING

Falls Sie den Subwoofer entsorgen müssen, beachten Sie, dass keine elektronischen Geräte im Hausmüll entsorgt werden dürfen. Entsorgen Sie den Subwoofer samt Komponenten in einer geeigneten Recyclinganlage gemäß den örtlichen Abfallbestimmungen. Konsultieren Sie gegebenenfalls Ihre örtliche Behörde oder Ihren Händler.

Mehr Informationen unter [www.audiodesign.de/entsorgung](http://www.audiodesign.de/entsorgung)

### DISPOSAL/RECYCLING

If you have to dispose the subwoofer, please note that no electronic devices must be disposed in the household waste. Dispose the subwoofer and its components at a suitable recycling facility in accordance with local waste regulations. If necessary, consult your local authority or dealer.

More information at [www.audiodesign.de/english/disposal](http://www.audiodesign.de/english/disposal)