

MFB100

MINI-ANL FUSE BLOCK

MUSWAY

Am Breilingsweg 3 · D-76709 Kronau
© Audio Design GmbH, All Rights Reserved
www.musway.de

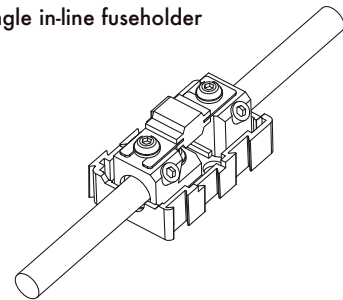
ONE FUSE BLOCK COVERS ALL YOUR NEEDS

The MUSWAY modular fuse block is ideal for marine and vehicle electrical systems. It is not only an in-line fuse holder, with jumpers you can use it to create any distribution block, fused distribution block or power/ground block as you want.

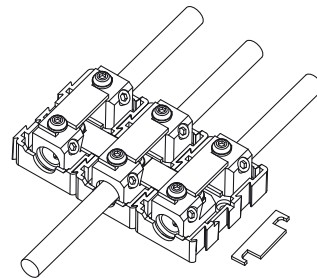


- 20 mm² Input and Output
- 10 mm² Adapters included
- Solid brass with satin nickel plating
- Polycarbonate base and cover

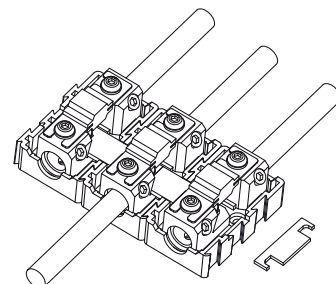
Single in-line fuseholder



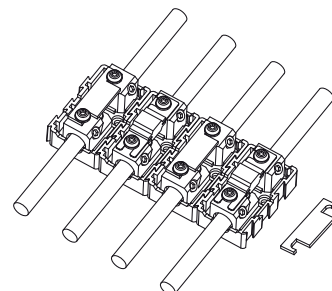
1 x in/ 3 x out fused distribution block



1 x in/3 x out distribution block



Power and Ground 2-in-1 block



MFB100

MINI-ANL FUSE BLOCK

MUSWAY

Am Breilingsweg 3 · D-76709 Kronau
© Audio Design GmbH, All Rights Reserved
www.musway.de

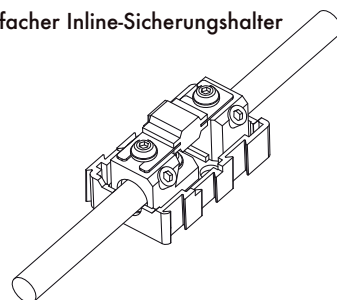
EIN SICHERUNGSBLOCK DECKT ALLE IHRE BEDÜRFNISSE AB

Der modulare Sicherungsblock von MUSWAY ist ideal für elektrische Systeme von Schiffen und Fahrzeugen. Er ist nicht nur ein Inline-Sicherungshalter, denn mit den beiliegenden Jumpers können Sie einen beliebigen Verteilerblock, Sicherungsverteilerblock oder Strom-/Masseblock nach Belieben erstellen.

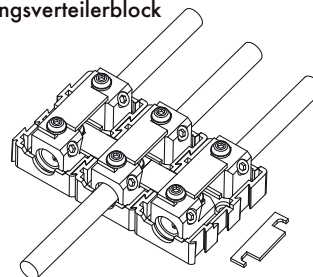


- 20 mm² Ein- und Ausgang
- Inkl. 10 mm² Adapter
- Massives Messing, satiniert vernickelt
- Sockel und Deckel aus Polycarbonat

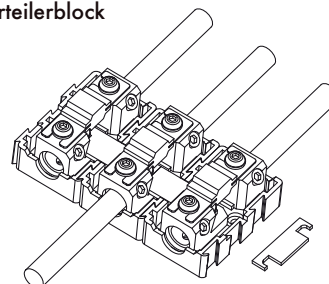
Einfacher Inline-Sicherungshalter



1 x Eingang / 3 x Ausgang
Sicherungsverteilerblock



1 x Eingang / 3 x Ausgang
Verteilerblock



2-in-1 Strom-/Masseblock

