
POWER4



CLASS D AMPLIFIER

SICHERHEITSHINWEISE

DAS VON IHNEN ERWORBENE GERÄT IST NUR FÜR DEN BETRIEB AN EINEM 12-V-BORDNETZ EINES FAHRZEUGS AUSGELEGT. Andernfalls besteht Feuergefahr, die Gefahr eines elektrischen Schlages oder anderer Verletzungen.

BITTE KEINE BEDIENUNG DES SOUNDSYSTEMS AUSFÜHREN, WELCHE VOM SICHERN LENKEN DES FAHRZEUGS ABLENKEN KÖNNTE. Führen Sie keine Bedienungen aus, die Ihre Aufmerksamkeit längere Zeit in Anspruch nehmen. Stoppen Sie besser das Fahrzeug an einer sicheren Stelle am Straßenrand, bevor Sie solche Bedienungen ausführen. Andernfalls besteht Unfallgefahr.

DIE LAUTSTÄRKE NUR SO HOCH EINSTELLEN, DASS SIE WÄHREND DER FAHRT NOCH AUSSENGERÄUSCHE WAHRNEHMEN KÖNNEN. Hochleistungsaudiosysteme in Fahrzeugen, können den Schallpegel eines "Live-Konzertes" erzeugen. Dauerhaft extrem lauter Musik ausgesetzt zu sein kann den Verlust des Hörvermögens oder Hörschäden zur Folge haben. Das Hören von lauter Musik beim Autofahren kann Ihre Wahrnehmung (Warnsignale) beeinträchtigen. Im Interesse der allgemeinen Sicherheit empfehlen wir das Musikhören beim Autofahren mit geringer Lautstärke. Andernfalls besteht Unfallgefahr.

SICHERUNGEN IMMER DURCH SOLCHE MIT DER RICHTIGEN AMPEREZAHL ERSETZEN. Andernfalls besteht Feuergefahr oder die Gefahr eines elektrischen Schlages.

DAS GERÄT NICHT WEITERBENUTZEN, WENN EINE FEHLFUNKTION AUFTRITT, DIE NICHT VON IHNEN BEHOBEN WERDEN KANN. Beachten Sie dazu den Abschnitt FEHLERBEHEBUNG. Andernfalls kann es zu Verletzungen oder Schäden am Gerät kommen. Geben Sie das Gerät zu Reparaturzwecken an einen autorisierten Händler oder den nächsten Kundendienst.

VERKABELUNG UND EINBAU VON FACHPERSONAL AUSFÜHREN LASSEN. Die Verkabelung und der Einbau dieses Gerätes erfordern technisches Geschick und Erfahrung. Zu Ihrer eigenen Sicherheit sollten Sie Verkabelung und Einbau dem Händler überlassen, bei dem Sie das Gerät erworben haben.

VOR DER INSTALLATION DAS KABEL VOM MASSEPOL DER BATTERIE ABKLEMMEN. Bevor Sie mit der Installation des Soundsystems beginnen, trennen Sie unbedingt den Massepol der Autobatterie ab, um Kurzschlüsse und Stromschläge zu vermeiden.

DAS GERÄT NICHT AN STELLEN EINBAUEN, AN DENEN ES HOHER FEUCHTIGKEIT ODER STAUB AUSGESETZT IST. Bauen Sie das Gerät so ein, dass es vor hoher Feuchtigkeit und Staub geschützt ist. Wenn Feuchtigkeit oder Staub in das Gerät gelangen, kann es zu Betriebsstörungen kommen. Schäden am Gerät, welche durch Feuchtigkeit hervorgerufen wurden, unterliegen nicht der Garantie.

DAS GERÄT SOWIE ANDERE KOMPONENTEN DES SOUNDSYSTEMS AUSREICHEND BEFESTIGEN. Andernfalls könnten sich die Geräte und Komponenten während der Fahrt lösen und als gefährliche Geschosse im Fahrgastraum Beschädigungen und Verletzungen hervorrufen.

BEIM BOHREN VON LÖCHERN, BESTEHENDE KOMPONENTEN, LEITUNGEN UND KABEL DES FAHRZEUGS NICHT BESCHÄDIGEN. Wenn Sie bei der Installation Löcher in das Fahrzeugchassis bohren, achten Sie unbedingt darauf die Kraftstoffleitungen, den Benzintank, elektrische Kabel und andere Leitungen nicht zu beschädigen, zu berühren oder zu blockieren.

AUF KORREKTE ANSCHLÜSSE ACHTEN. Bei fehlerhaften Anschlüssen besteht Feuergefahr, Kurzschlussgefahr und es kann zu Schäden am Gerät kommen.

AUDIOKABEL UND STROMKABEL SOLLTEN NICHT ZUSAMMEN VERLEGT WERDEN. Bei der Installation des Audiokabels zwischen dem Cinch-Ausgang des Autoradios und dem Cinch-Eingang des Verstärkermoduls im Fahrzeug ist darauf zu achten, dass das Audio- und das Stromversorgungskabel möglichst nicht auf der selben Seite des Fahrzeugs verlegt werden. Besser ist eine räumlich getrennte Installation, im rechten und linken Kabelschacht des Fahrzeugs. Damit wird das Überlagern von Störungen auf das Audio-Signal verringert. Dieses gilt ebenfalls für das Verbindungskabel der beliegenden Kabel-Fernbedienung. Das Kabel sollte nicht auf der Seite der Stromversorgungsleitung verlegt werden, sondern zusammen mit den Audiokabeln.

SORGEN SIE DAFÜR, DASS SICH DIE KABEL NICHT IN GEGENSTÄNDEN IN DER NÄHE VERFANGEN. Verlegen Sie die Kabel wie auf den folgenden Seiten beschrieben, damit diese beim Fahren nicht hinderlich sind. Kabel die sich im Bereich des Lenkrads, des Schallhebels oder im Bremspedal usw. verfangen können, führen zu äußerst gefährlichen Situationen.

ELEKTRISCHE KABEL NICHT SPLEISSEN. Kabel dürfen nicht abisoliert werden, um andere Geräte mit Strom zu versorgen. Andernfalls wird die Strombelastbarkeit des Kabels überschritten, und es besteht Feuergefahr oder die Gefahr eines elektrischen Schlages. Verwenden Sie hierfür am besten geeignete Verteilblöcke.

BOLZEN UND MUTTERN DER BREMSANLAGE NICHT ALS MASSEPUNKT VERWENDEN. Verwenden Sie für den Einbau oder Masseanschluss keine Bolzen oder Muttern der Brems- bzw. Lenkanlage oder eines anderen sicherheitsrelevanten Systems. Andernfalls besteht Feuergefahr oder die Fahrsicherheit ist beeinträchtigt.

DIE KABEL SO VERLEGEN, DASS SIE NICHT GEKNICKT ODER DURCH SCHARFE KANTEN GEQUETSCHT WERDEN. Verlegen Sie die Kabel so, dass sie sich nicht in beweglichen Teilen wie den Sitzschienen verfangen oder an scharfen Kanten oder spitzen Ecken beschädigt werden können. Wenn Sie ein Kabel durch eine Bohrung in einer Metallplatte führen, schützen Sie die Kabelisolierung mit einer Gummifülte vor Beschädigungen durch Metallkanten der Bohrung.

KLEINTEILE WIE SCHRAUBEN UND ANSCHLUSS-STECKER VON KINDERN FERNHALTEN. Werden solche Gegenstände verschluckt, besteht die Gefahr schwerwiegender Verletzungen. Suchen Sie unverzüglich einen Arzt auf, sollte ein Kind einen solchen Gegenstand verschluckt haben.

TECHNISCHE DATEN

Modellbezeichnung	POWER4
Kanäle	1
Schaltung	Digital Class D
Ausgangsleistung @ 14,4 V	1 x 460 W/RMS @ 4 Ω
Lautsprecherimpedanz	4 ~ 8 Ω
Frequenzgang -3dB	7 ~ 120 Hz
Dämpfungsfaktor	> 200
Signal-Rauschabstand	102 dB
Klirrfaktor @ 1 Watt/RMS	< 0,02 %
Eingangsempfindlichkeit	Niederpegel: 5,5 ~ 0,2 V Hochpegel: 15 ~ 0,5 V / 40 ~ 1,5 V
Filtersektion Subsonicfilter Tiefpassfilter Bassanhebung Phasenschalter	5 ~ 35 Hz @ 12 dB 40 ~ 120 Hz @ 12 dB 0 ~ 6 dB @ 45 Hz 0° / 180°
Start-Stopp-Fähigkeit	Ja
Hochpegel-Eingänge mit EPS Pro	Eingangswiderstand 10 R / 150 R / 600 R
Automatische Einschaltfunktion	Spannungsanstieg / Signalerkennung
Basspegel-Fernbedienung	Ja
Gerätesicherungen	2 x 25 A
Abmessungen (B x H x T)	113 x 130 x 125 mm

Technische Änderungen vorbehalten



BESTIMMUNGSGEMÄSSER GEBRAUCH

- Dieses Produkt ist nur für den Gebrauch in einem Fahrzeug mit 12 Volt Bordspannung und negativer Masse konzipiert und fungiert als Verstärker von Audiosignalen. Prinzipbedingt sollte dieses Produkt zur Installation in Gehäusesubwoofern verwendet werden.
- Bitte verwenden Sie das Produkt nur in seiner bestimmungsgemäßen Art und Weise. Eine anderweitige Verwendung führt eventuell zu Beschädigungen am Produkt oder in der Umgebung des Produktes.

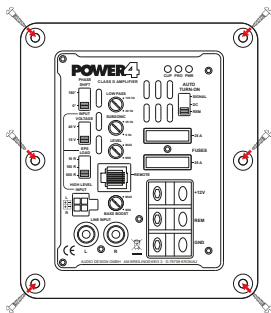
ENTSORGUNG



Wenn Sie das Gerät entsorgen müssen, beachten Sie, dass keine elektronischen Geräte im Hausmüll entsorgt werden dürfen. Entsorgen Sie das Gerät in einer geeigneten Recyclinganlage gemäß den örtlichen Abfallbestimmungen. Konsultieren Sie gegebenenfalls Ihre örtliche Behörde oder Ihren Händler. Mehr Informationen dazu auf Seite 14.

INSTALLATION

- Im Lieferumfang ist eine maßstabgetreue **Ausschnittschablone** enthalten, die Sie zum Anzeichnen der Verstärkeröffnung im Gehäuse verwenden können.
- Verkabeln Sie den Subwoofer mit dem Verstärkermodul. Achten Sie dabei unbedingt auf die korrekte Polarität. Beachten Sie zur **Mindestimpedanz** des oder der Subwoofer die Angaben auf der nächsten Seite.
- Verwenden Sie die sechs beiliegenden Schrauben, um das Verstärkermodul am Gehäuse zu befestigen.

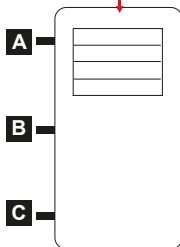
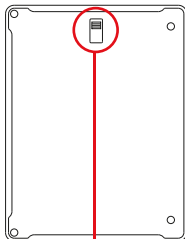
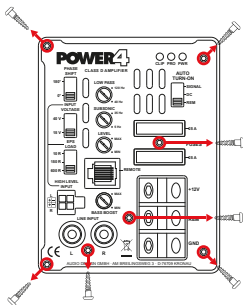


AUSGANGSLEISTUNG & LIMITER

Das **POWER4** Verstärkermodul kann in verschiedenen Gehäusetypen zum Einsatz kommen. Hier gilt jedoch folgendes zu beachten: Hinsichtlich der Kühlung des Moduls sind größere Gehäuse, insbesondere Bassreflexgehäuse mit ausreichender Luftzirkulation im Gehäuseinneren unproblematisch. Bei sehr kleinen oder geschlossenen Gehäusen kann es jedoch sein, dass aufgrund des sehr kleinen Innenvolumens oder des fehlenden Luftaustauschs keine ausreichende Kühlung gewährleistet ist, wenn das Modul auf der höchsten Leistungsstufe betrieben wird.

Daher weist das Modul eine Besonderheit auf, d.h. je nach Gehäusotyp und der darin vorherrschenden Luftzirkulation und der Belastbarkeit des angeschlossenen Subwoofers kann die Ausgangsleistung in 3 Stufen angepasst werden. So kann das Modul ideal an die Leistung des Subwoofers und der thermischen Verhältnisse angepasst und einer Überhitzung vorgebeugt werden.

Um die optimale Leistung anzupassen, entfernen Sie die Abdeckung (wie unten im Bild beschrieben). Unter der Abdeckung finden Sie oben mittig einen Drei-Wege-Schalter. Dieser steht ab Werk in der Stellung A, welche der vollen Ausgangsleistung ohne Limiter entspricht. Jetzt können Sie einfach durch Umschalten die gewünschte Leistungsstufe (A, B oder C) auswählen.



A: Full Power Modus (Schalterstellung oben)

1 x 460 W/RMS @ 4 Ohm bei 14,4 V

In dieser Schalterstellung ist nur der 4 Ohm Betrieb empfohlen!

B: Limiter 1 Modus (Schalterstellung mittig)

1 x 260 W/RMS @ 4 Ohm bei 14,4 V

In dieser Schalterstellung ist nur der 4 Ohm Betrieb empfohlen!

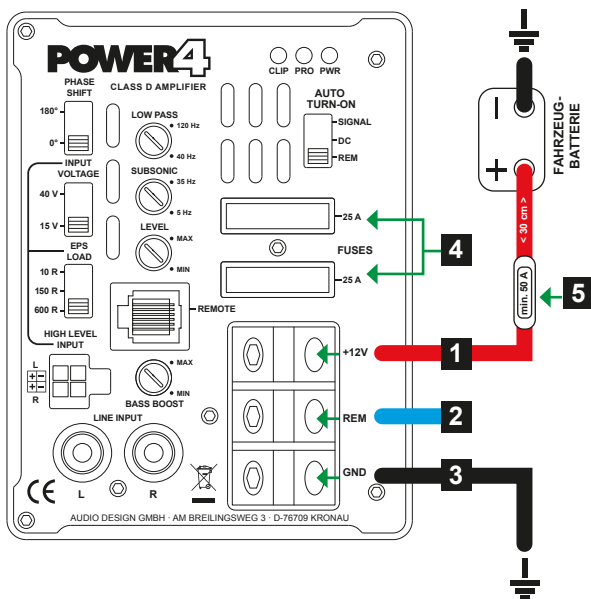
C: Limiter 2 Modus (Schalterstellung unten)

1 x 190/280 W/RMS @ 4/2 Ohm bei 14,4 V

ELEKTRISCHE ANSCHLÜSSE

VOR DEM ANSCHLIESSEN

Für den fachgerechten Anschluss des Soundsystems sind geeignete Kabelsets im Fachhandel erhältlich. Achten Sie beim Kauf auf einen ausreichenden Kabelquerschnitt (siehe Tabelle auf der nächsten Seite) und den passenden Sicherungswert der Kabel. Säubern und entfernen Sie vorhandene Rost- und Oxidationsstellen an allen Kontaktpunkten der Batterie und an den Massepunkten. Ziehen Sie nach der Installation alle Schrauben fest an, denn ein lockerer Anschluss kann eine Fehlfunktion, unzureichende Stromversorgung oder Störgeräusche sowie Verzerrungen zur Folge haben.



ACHTUNG

Bevor Sie mit der Installation des Soundsystems beginnen, trennen Sie unbedingt den Massepol der Fahrzeugbatterie ab, um Kurzschlüsse und Stromschläge zu vermeiden.

1 **+12V**
Verbinden Sie den Anschluss +12V des Verstärkermoduls mit dem 12 Volt Pluspol der Fahrzeugbatterie. Beachten Sie dazu den Abschnitt 5 auf dieser Seite.

2 **REM**
Verbinden Sie die Steuerleitung (REM) des Steuergerätes/Autoradios mit dem Anschluss REM des Verstärkermoduls. Für die Verbindung zwischen dem Anschluss REM des Verstärkermoduls und dem Steuergerät/Autoradio ist ein Kabel mit einem Querschnitt von 0,5 mm² ausreichend. Mit diesem Signal schaltet sich das Verstärkermodul beim Einschalten des Autoradios automatisch ein oder wieder aus. Verwenden Sie jedoch die automatische Einschaltfunktion unter **AUTO TURN-ON** (siehe Seite 8, Abschnitt 13) verwenden, muss der Anschluss REM nicht belegt werden.

3 **GND**
Verbinden Sie den Anschluss GND des Verstärkermoduls mit einem geeigneten Massepunkt am Fahrzeugchassis. Das Massekabel sollte möglichst kurz sein und an einem blanken, metallischen Punkt des Fahrzeugchassis angebracht werden. Achten Sie darauf, dass dieser Punkt eine sichere elektrische Verbindung zum Minuspol der Fahrzeugbatterie hat. Überprüfen Sie zudem die Masseleitung von der Batterie zur Karosserie und verstärken diese wenn nötig. Verwenden Sie zum Anschluss ein ausreichend dimensioniertes Massekabel (siehe die Tabelle und die Empfehlungen auf der nächsten Seite dazu). Der Querschnitt muss dabei genauso groß wie bei der Plusleitung gewählt werden.

4 **GERÄTESICHERUNGEN**
Das Verstärkermodul besitzt zwei Gerätesicherungen mit je 25 A.

5 **ZUSÄTZLICHE KABELSICHERUNG (NICHT IM LIEFERUMFANG ENTHALTEN)**
Installieren Sie eine zusätzliche Sicherung für das Stromkabel in der Nähe der Batterie. Der Abstand zwischen Sicherung und Batterie sollte nicht mehr als 30 cm betragen. Die Sicherungsgröße muss dem Kabelquerschnitt des verlegten Stromkabels angepasst sein (siehe Tabelle unten).

WICHTIG: Die Sicherung an der Batterie sichert nicht das Verstärkermodul, sondern die Leitung zwischen Batterie und Verstärkermodul gegen Kurzschluss.

		Kabellänge in m							
		0 - 1,2	1,2 - 2,1	2,1 - 3,1	3,1 - 4,0	4,0 - 4,9	4,9 - 5,8	5,8 - 6,7	6,7 - 8,5
Sicherungswert in Ampere	35 - 50	6	10	10	16	16	20	20	20
	50 - 65	10	10	16	20	20	20	20	35
	65 - 85	16	16	20	20	35	35	35	50
		Mindestkabelquerschnitt in mm²							

Empfohlener Mindestkabelquerschnitt um die volle Verstärkerleistung zu garantieren:

Bis 3 m Länge: 10 mm²

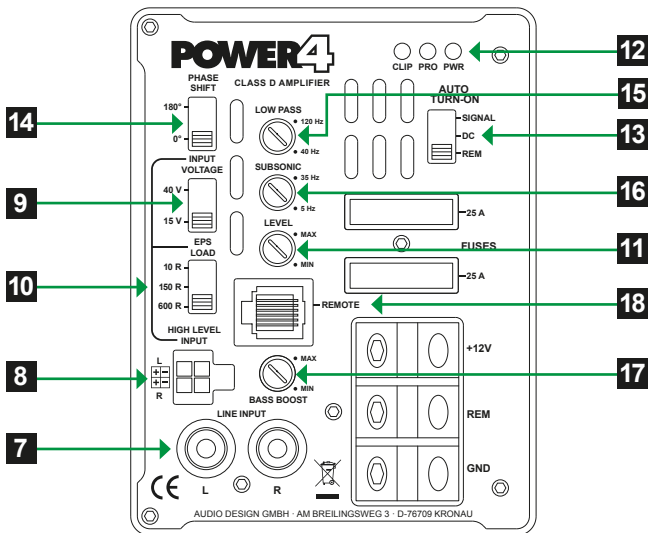
Ab 3 m Länge: 16 mm²



ACHTUNG

Tauschen Sie defekte Sicherungen nur gegen eine neue Sicherung aus, die gleichen Typs ist und den gleichen Sicherungswert besitzt.

FUNKTIONSBESCHREIBUNG



7 **LINE INPUT (Niederpegel 5,5 ~ 0,2 V)**
Verbinden Sie die LINE INPUT Cinch-Eingänge mittels Cinch-Audiokabel mit dem Steuergerät/Autoradio. Verwenden Sie dafür, falls vorhanden, den Subwooferausgang des Steuergeräts/Autoradios.

8 **HIGH LEVEL INPUT (Hochpegel 40 ~ 1,5 V oder 15 ~ 0,5 V)**
Falls Ihr Steuergerät/Autoradio keine Cinch-Vorverstärker-Ausgänge besitzt, können Sie den Hochpegelzugang als Signaleingang verwenden. Schließen Sie dazu die Lautsprecherkabel des Steuergeräts/Autoradios an den beiliegenden Kabelstecker entsprechend an.

9 **INPUT VOLTAGE**
Mit dem Schalter INPUT VOLTAGE können Sie die Eingangsempfindlichkeit des Hochpegelzuges von 40 ~ 1,5 V auf 15 ~ 0,5 V schalten.

**ACHTUNG**

Betreiben Sie LINE INPUT und HIGH LEVEL INPUT niemals gleichzeitig.

10 EPS LOAD

Der Hochpegeleingang ist mit EPS PRO (Error Protection System) ausgestattet, damit bei Anschluss an OEM-Werksradios keine Funktionen beeinträchtigt oder Fehlermeldungen in den Fahrzeugspeicher geschrieben werden. Mit dem Schalter EPS LOAD kann der Eingangswiderstand der EPS PRO Schutzschaltung eingestellt werden. Folgende Einstellungen sind möglich:

10 R: Empfehlenswert für die Ausgänge von Steuergeräten/Radios, wenn zuvor ein Lautsprecher damit betrieben wurde.

150 R: Empfehlenswert für werksseitige Soundsysteme von z.B. VW / Audi / Skoda, u.a. auch mit verbautem Verstärker/Booster.

600 R: Empfehlenswert für werksseitige Soundsysteme von z.B. BMW, u.a. auch mit verbautem Verstärker/Booster oder wenn der Hochpegeleingang parallel mit einem Lautsprecher betrieben wird.

11 LEVEL

Der Regler LEVEL bestimmt die Eingangsempfindlichkeit des Verstärkermoduls. Achten Sie dabei auf die CLIP LED und drehen Sie den Regler LEVEL zurück, falls diese gelb aufleuchtet. Gegebenenfalls müssen Sie für das beste Ergebnis den Schalter INPUT VOLTAGE entsprechend verstellen.

12 STATUS LEDs

Die gelbe CLIP LED leuchtet auf, wenn das Eingangssignal zu hoch eingestellt ist. Beachten Sie dazu die Hinweise unter LEVEL [11]. Leuchtet die blaue PWR LED, ist das Verstärkermodul betriebsbereit. Leuchtet die rote PRO LED, liegt eine Fehlfunktion vor. Beachten Sie dann die Hinweise im Abschnitt **FEHLERBEHEBUNG** auf Seite 10.

13 AUTO TURN-ON

Falls Ihr Steuergerät/Autoradio über keine Einschaltleitung (Siehe Seite 7, Abschnitt 2) verfügt, können Sie die automatische Ein- und Ausschaltfunktion des Verstärkermoduls verwenden. Diese funktioniert nur in Verbindung mit dem Hochpegeleingang [8] und auf zwei Arten, die am Schalter **AUTO TURN-ON** eingestellt werden können:

DC: Bevorzugte Methode.

SIGNAL: Verwenden Sie diese Methode nur, wenn die Methode DC nicht funktioniert.

14 PHASE SHIFT

Mit dem Schalter PHASE SHIFT kann die Phasenlage von 0° auf 180° geändert werden, um gegebenenfalls dadurch das Subwoofersignal besser an die Vollbereichslautsprecher anzupassen.

15 LOW PASS

Der Regler LOW PASS (Tiefpassfilter) begrenzt die Frequenzen nach oben. Die Trennfrequenz ist stufenlos von 40 bis 120 Hz regelbar.

16 SUBSONIC

Der Regler SUBSONIC trennt die ultratiefen und nicht hörbaren Frequenzen des Audiosignals nach unten ab, damit der Subwoofer nicht mechanisch und elektrisch überlastet wird. Die Trennfrequenz kann zwischen 5 und 35 Hz eingestellt werden und ist je nach Größe des Subwoofers zu bestimmen.

17 BASS BOOST

Dieser Regler regelt die Bassanhebung stufenlos von 0 bis 6 dB bei 45 Hz.

18 REMOTE

Schließen Sie hier das Anschlusskabel der im Lieferumfang enthaltenen Basspegel-Fernbedienung an. Mit dieser kann der Basspegel z.B. vom Fahrersitz aus eingestellt werden.

FEHLERBEHEBUNG

ACHTUNG: Sämtliche Hinweise dieser Fehlerbehebung beziehen sich auf das gesamte Soundsystem und deren Einzelkomponenten. Unter Umständen entspricht die Ausstattung Ihres Geräts nicht den in den Hinweisen beschriebenen Funktionen. Überspringen Sie dann diesen Punkt und machen mit dem nächsten weiter.

KEINE FUNKTION / DIE POWER LED LEUCHTET NICHT

Überprüfen Sie zuerst die Sicherung des verlegten Stromkabels an der Fahrzeugbatterie

Die Sicherung ist defekt

Ersetzen Sie die defekte Sicherung mit einer gleichwertigen, keinesfalls mit einem höheren Wert.

- Die Sicherung fällt erneut aus.

In diesem Fall scheint ein Kurzschluss zwischen Sicherung und Verstärkermodul vorzuliegen. Überprüfen Sie dazu das +12V Stromkabel auf ganzer Länge von der Batterie bis zum Verstärkermodul auf Beschädigungen und ob ein Kurzschluss mit Masse vorliegt, z.B. ein Kontakt zum Fahrzeugchassis oder der Karosserie. Ersetzen Sie gegebenenfalls das defekte Stromkabel.

Die Sicherung ist augenscheinlich in Ordnung

Überprüfen Sie mithilfe eines handelsüblichen 12 Volt Spannungsmessers die Spannung zwischen dem +12V Anschluss und dem Masseanschluss am Verstärkermodul.

- Es liegt keine Spannung an.

Überprüfen Sie mithilfe des Spannungsmessers die Sicherung, die in der Nähe an der Fahrzeugbatterie befindet, ob dort zwischen dem Ausgang und Masse Spannung anliegt.

Liegt dort keine Spannung an, ist entweder der Sicherungshalter oder doch die Sicherung defekt, obwohl diese in Ordnung zu sein scheint. Ersetzen Sie gegebenenfalls den Sicherungshalter oder die Sicherung.

- Es liegt Spannung an.

Wenn Sie den Verstärkermodul mit einem Vorverstärkersignal (Cinch/RCA) betreiben, müssen Sie eine Steuerleitung (REM) vom Autoradio/Steuergerät zum REM Anschluss des Verstärkermoduls gelegt haben. Der AUTO TURN-ON Schalter muss sich hierbei in Schalterstellung REM befinden. Sie können jedoch testweise den AUTO TURN-ON Schalter auf SIGNAL stellen, um zu sehen ob sich das Verstärkermodul dann einschaltet. Ist dies der Fall, liegt ein Problem mit der Steuerleitung vor.

- Eine Steuerleitung (REM) ist am REM Anschluss des Verstärkermoduls angeschlossen.

Überprüfen Sie mithilfe des Spannungsmessers, ob zwischen dem REM Anschluss des Verstärkermoduls und Masse eine Spannung anliegt. Dabei muss das Autoradio/Steuergerät angeschaltet sein.

Es liegt keine Spannung an.

- Überprüfen Sie die Steuerleitung vom Verstärkermodul zum Autoradio/Steuergerät auf einen Kurzschluss oder eine Beschädigung. Ersetzen Sie gegebenenfalls die Steuerleitung.

Es liegt Spannung an.

- Das Verstärkermodul hat wahrscheinlich eine Fehlfunktion oder ist defekt. Kontaktieren Sie Ihren Fachhändler.

Wenn Sie das Verstärkermodul mit den Lautsprechersignalen (Hochpegel/High Level) betreiben, muss der AUTO TURN-ON Schalter auf DC umgeschaltet sein.

- Der AUTO TURN-ON Schalter befindet sich in Position DC, dennoch bleibt das Verstärkermodul aus.

Überprüfen Sie die Lautsprecherkabel vom Autoradio/Steuergerät zum Verstärkermodul auf Kurzschlüsse oder Beschädigungen. Ersetzen Sie gegebenenfalls die Lautsprecherkabel oder isolieren Sie die beschädigte Stelle.

DIE POWER LED LEUCHTET, ABER ES KOMMT KEIN TON AUS DEN LAUTSPRECHERN**Überprüfen Sie folgende Schritte:****Niederpegelmodus: Sind die RCA/Cinchkabel am Radio/Steuergerät/Verstärkermodul korrekt angeschlossen?**

- Die RCA/Cinchkabel sind korrekt angeschlossen.

Es könnte ein RCA/Cinchkabel defekt sein. Überprüfen Sie die Funktion der RCA/Cinchkabel an einem anderen Audiogerät. Ersetzen Sie gegebenenfalls das defekte RCA/Cinchkabel.

Hochpegelmodus: Sind die Lautsprecherkabel am Radio/Steuergerät und den Hochpegel-Eingängen des Verstärkermoduls bzw. am Hochpegel-Kabelstecker korrekt angeschlossen?

- Die Lautsprecherkabel sind korrekt angeschlossen.

Es könnte ein Lautsprecherkabel defekt sein. Ersetzen Sie gegebenenfalls das Lautsprecherkabel oder isolieren Sie die beschädigte Stelle.

Sind die Lautsprecherkabel zwischen den Lautsprechern oder dem Subwoofer an den Lautsprecherausgängen des Verstärkermoduls korrekt angeschlossen?

- Die Lautsprecherkabel sind korrekt angeschlossen.

Es könnte ein Lautsprecherkabel defekt sein. Ersetzen Sie gegebenenfalls das Lautsprecherkabel oder isolieren Sie die beschädigte Stelle.

Ist am Verstärkermodul der Hochpassfilter oder Subsonicfilter höher als der Tiefpassfilter eingestellt?

Drehen Sie dann den Regler für den Hochpassfilter oder Subsonicfilter langsam zurück, bis der Ton zu hören ist.

Sind am Verstärkermodul die Frequenzweichenschalter korrekt eingestellt?

Überprüfen Sie die Einstellungen und ändern gegebenenfalls die jeweilige Schalterstellung.

Sind die Lautsprecher oder der Subwoofer funktionsfähig?

Halten Sie eine handelsübliche 9 Volt Blockbatterie an die Anschlüsse jeden Lautsprechers/Subwoofers.

- Es ist ein leises Knackgeräusch zu hören.

Der Lautsprecher oder der Subwoofer ist in Ordnung.

- Es ist nichts zu hören.

Der Lautsprecher oder Subwoofer könnte defekt sein. Ersetzen Sie gegebenenfalls den defekten Lautsprecher oder Subwoofer.

Sind die Einstellungen am Autoradio/Steuergerät korrekt eingestellt?

- Überprüfen Sie die Fader- und Balance-Einstellungen
- Überprüfen Sie, ob eventuell die Stummschaltung aktiviert ist
- Überprüfen Sie, ob eventuell ein Hochpass- oder Tiefpassfilter aktiviert ist
- Überprüfen Sie, ob eventuell die Wiedergabe pausiert ist
- Überprüfen Sie Source-Einstellungen (Signalquelle)
- Überprüfen Sie, ob ein eventuell vorhandener Subwooferausgang aktiviert ist

FEHLERBEHEBUNG

VERZERRUNGEN ODER ZISCHGERÄUSCHE SIND AUS DEN LAUTSPRECHERN ZU HÖREN

Überprüfen Sie folgende Schritte:

Ist ein Eingangspegelregler am Verstärkermodul zu hoch eingestellt?

Drehen Sie den Regler langsam zurück, bis ein sauberes Audiosignal zu hören.

Ist der Bass Boost (Bassanhebung) am Verstärkermodul zu hoch eingestellt?

Drehen Sie den Regler langsam zurück, bis ein sauberes Audiosignal zu hören.

Ist die Loudness Funktion am Autoradio/Steuergerät zu hoch eingestellt?

Deaktivieren Sie Loudness oder drehen Sie die Loudness Einstellung zurück, bis ein sauberes Audiosignal zu hören ist.

Sind die EQ- und Klangeinstellungen am Autoradio/Steuergerät zu hoch eingestellt?

Drehen Sie die Einstellungen für Treble, Mitten und Bass zurück oder deaktivieren Sie den Equalizer, bis ein sauberes Audiosignal zu hören ist.

DREHZAHLABHÄNGIGE STÖRGERÄUSCHE SIND AUS DEN LAUTSPRECHERN ZU HÖREN

Überprüfen Sie folgende Schritte:

Sind die RCA/Cinchkabel getrennt vom Stromkabel im Fahrzeug verlegt worden?

Verlegen Sie gegebenenfalls die Kabel erneut und achten Sie darauf, dass die RCA/Cinchkabel getrennt vom Stromkabel jeweils links und rechts im Fahrzeug verlegt werden.

Ist der Masseanschluss des Verstärkermoduls korrekt angeschlossen?

Achten Sie darauf, dass der Masseanschluss des Verstärkermoduls nicht direkt am Minuspol der Fahrzeugbatterie angeschlossen ist. Wählen Sie einen geeigneten Massepunkt an der Fahrzeugkarosserie zum Anschließen aus. Verwenden Sie gegebenenfalls Kontaktspray um die Leitfähigkeit der Anschlüsse zu verbessern.

Ist die Leitfähigkeit des Massekabels der Fahrzeugbatterie zur Karosserie in Ordnung?

Achten Sie darauf, dass der Masseanschluss der Fahrzeugbatterie eine stabile und leitfähige Verbindung zur Karosserie hat. Verwenden Sie gegebenenfalls Kontaktspray um die Leitfähigkeit der Anschlüsse zu verbessern.

EIN AKTIV BETRIEBENER HOCHTÖNER VERZERRT ODER KNACKT

VORSICHT: Hochtöner werden durch zu tiefe Frequenzen beschädigt. Beachten Sie dazu die Angaben des Herstellers, welche Frequenzeinstellung empfohlen wird. Pausieren Sie sicherheitshalber die Wiedergabe des Autoradios/Steuergeräts zunächst. Überprüfen Sie dazu folgende Schritte:

Ist der Frequenzweichenschalter des betreffenden Kanalpaars am Verstärkermodul korrekt eingestellt?

Stellen Sie den Schalter auf Position Hochpass (HP oder HPF).

Ist die Hochpassfilter des betreffenden Kanalpaars am Verstärkermodul zu niedrig eingestellt?

Drehen Sie den Hochpassregler zuerst im Uhrzeigersinn ganz hoch. Starten Sie nun die Wiedergabe am Steuergerät/Autoradio. Drehen Sie dann den Hochpassregler langsam gegen den Uhrzeigersinn, bis aus den Hochtönern ein sauberer Klang zu hören ist und dieser zusammen mit den Tief-/Mitteltönern ein ausgewogenes Klangbild ergibt. Achten Sie dabei auch darauf, dass die Tief-/Mitteltönern entsprechend mit dem jeweiligen Hoch- und Tiefpassregler richtig eingestellt sind.

VERSTÄRKERMODUL AKTIVIERT DIE SCHUTZSCHALTUNG / DIE PROTECT LED LEUCHTET
Überprüfen Sie folgende Schritte:
Kurzschluss an den Lautsprecherkabeln

- Klemmen Sie zunächst alle Lautsprecherkabel am Verstärkermodul ab. Überprüfen Sie mit einem Multimeter die ohmsche Impedanz jedes Lautsprechers, indem sie zwischen dessen Plus- und Minusleitung messen. Bei handelsüblichen Lautsprechern schwankt der Wert zwischen 3 und 5 Ohm. Die Werte bei niederohmigen Subwoofern können geringer sein.
 - Die Messung zeigt einen Widerstandswert von weniger als 0,5 Ohm an
Es liegt ein Kurzschluss vor. Entfernen Sie die Verkabelung des betroffenen Lautsprechers an dessen Anschlüssen. Überprüfen Sie jetzt mit dem Multimeter die ohmsche Impedanz direkt an den Lautsprecheranschlüssen, indem sie zwischen Plus- und Minusanschluss messen.
 - Die Messung zeigt einen Widerstandswert von mehr als 0,5 Ohm an
 - Der Lautsprecher ist in Ordnung, deshalb scheint das Lautsprecherkabel defekt zu sein, welches einen Kurzschluss verursacht. Ersetzen Sie das defekte Lautsprecherkabel.
 - Die Messung zeigt einen Widerstandswert von weniger als 0,5 Ohm an
 - Der Lautsprecher scheint defekt zu sein, welcher einen Kurzschluss zu verursacht. Ersetzen Sie den defekten Lautsprecher.

Die Lastimpedanz der Lautsprecher oder des Subwoofers ist zu niedrig

- Vergleichen Sie die ohmsche Impedanz des angeschlossenen Lautsprechers oder Subwoofers mit den technischen Angaben des Verstärkermoduls. Ist das Verstärkermodul beispielsweise nur für den 2- oder 4-Ohm Betrieb ausgelegt, darf kein Lautsprecher mit weniger als 2 Ohm angeschlossen werden.

Der Kabelquerschnitt der Stromkabel ist zu gering

- Ein zu geringer Kabelquerschnitt sorgt für einen erhöhten ohmschen Widerstand und somit für einen Spannungsabfall (Spannungsverlust). Dies hat zur Folge, dass das Verstärkermodul mehr Strom benötigt. Durch die erhöhte Stromaufnahme kommt es zu einer deutlich höheren Hitzeentwicklung und der Verstärker schaltet in den thermalen Schutzmodus. Beachten Sie deshalb die empfohlenen Kabelquerschnitte in dieser Anleitung und verlegen gegebenenfalls Stromkabel mit einem größeren Kabelquerschnitt.

Das Verstärkermodul ist überhitzt (siehe dazu auch Seite 5)

- Der Kühlkörper jedes Verstärkers benötigt ausreichend Luftzirkulation, um die während des Betriebs entstandene Wärme auch abführen zu können. Ändern Sie gegebenenfalls die Einbauposition zugunsten einer besseren Kühlung des Verstärkers oder sorgen Sie für eine bessere Luftzirkulation am Einbaort.
- Schalten Sie das Soundsystem aus und warten sie etwa eine halbe Stunde, bis sich der Verstärker wieder abgekühlt hat. Bei sehr heißen Außentemperaturen und starker Sonneneinstrahlung entwickelt sich eine enorme Hitze im Fahrzeug. Der Verstärker aktiviert dann seine thermale Schutzschaltung, um Beschädigungen vorzubeugen. Nachdem Abkühlen funktioniert der Verstärker wieder einwandfrei.

ACHTUNG: Sämtliche Hinweise dieser Fehlerbehebung beziehen sich auf das gesamte Soundsystem und deren Einzelkomponenten. Unter Umständen entspricht die Ausstattung Ihres Geräts nicht den in den Hinweisen beschriebenen Funktionen. Überspringen Sie dann diesen Punkt und machen mit dem nächsten weiter.

ENTSORGUNG

Elektro- und Elektronikgeräte – Informationen für private Haushalte

Das Elektro- und Elektronikgerätegesetz (ElektroG) enthält eine Vielzahl von Anforderungen an den Umgang mit Elektro- und Elektronikgeräten. Die wichtigsten Anforderungen sind hier zusammengestellt.

1. Getrennte Erfassung von Altgeräten

Elektro- und Elektronikgeräte, die zu Abfall geworden sind, werden als Altgeräte bezeichnet. Besitzer von Altgeräten haben diese einer vom unsortierten Siedlungsabfall getrennten Erfassung zuzuführen. Altgeräte gehören insbesondere nicht in den Hausmüll, sondern in spezielle Sammel- und Rückgabesysteme.

2. Batterien und Akkus sowie Lampen

Besitzer von Altgeräten haben Altbatterien und Altakkumulatoren, die nicht vom Altgerät umschlossen sind, sowie Lampen, die zerstörungsfrei aus dem Altgerät entnommen werden können, im Regelfall vor der Abgabe an einer Erfassungsstelle vom Altgerät zu trennen. Dies gilt nicht, soweit Altgeräte einer Vorbereitung zur Wiederverwendung unter Beteiligung eines öffentlich-rechtlichen Entsorgungsträgers zugeführt werden.

3. Möglichkeiten der Rückgabe von Altgeräten

Besitzer von Altgeräten aus privaten Haushalten können diese bei den Sammelstellen der öffentlich-rechtlichen Entsorgungsträger oder bei den von Herstellern oder Vertriebern im Sinne des ElektroG eingerichteten Rücknahmestellen unentgeltlich abgeben.

Rücknahmepflichtig sind Geschäfte mit einer Verkaufsfläche von mindestens 400 m² für Elektro- und Elektronikgeräte sowie diejenigen Lebensmittelgeschäfte mit einer Gesamtverkaufsfläche von mindestens 800 m², die mehrmals pro Jahr oder dauerhaft Elektro- und Elektronikgeräte anbieten und auf dem Markt bereitstellen. Dies gilt auch bei Vertrieb unter Verwendung von Fernkommunikationsmitteln, wenn die Lager- und Versandflächen für Elektro- und Elektronikgeräte mindestens 400 m² betragen oder die gesamten Lager- und Versandflächen mindestens 800 m² betragen. Verreiber haben die Rücknahme grundsätzlich durch geeignete Rückgabemöglichkeiten in zumutbarer Entfernung zum jeweiligen Endnutzer zu gewährleisten.

Die Möglichkeit der unentgeltlichen Rückgabe eines Altgerätes besteht bei rücknahmepflichtigen Vertriebern unter anderem dann, wenn ein neues gleichartiges Gerät, das im Wesentlichen die gleichen Funktionen erfüllt, an einen Endnutzer abgegeben wird. Wenn ein neues Gerät an einen privaten Haushalt ausgeliefert wird, kann das gleichartige Altgerät auch dort zur unentgeltlichen Abholung übergeben werden; dies gilt bei einem Vertrieb unter Verwendung von Fernkommunikationsmitteln für Geräte der Kategorien 1, 2 oder 4 gemäß § 2 Abs. 1 ElektroG, nämlich „Wärmeüberträger“, „Bildschirmgeräte“ oder „Großgeräte“ (letztere mit mindestens einer äußeren Abmessung über 50 Zentimeter). Zu einer entsprechenden Rückgabe-Absicht werden Endnutzer beim Abschluss eines Kaufvertrages befragt. Außerdem besteht die Möglichkeit der unentgeltlichen Rückgabe bei Sammelstellen der Verreiber unabhängig vom Kauf eines neuen Gerätes für solche Altgeräte, die in keiner äußeren Abmessung größer als 25 Zentimeter sind, und zwar beschränkt auf drei Altgeräte pro Geräteart.

4. Datenschutz-Hinweis

Altgeräte enthalten häufig sensible personenbezogene Daten. Dies gilt insbesondere für Geräte der Informations- und Telekommunikationstechnik wie Computer und Smartphones. Bitte beachten Sie in Ihrem eigenen Interesse, dass für die Löschung der Daten auf den zu entsorgenden Altgeräten jeder Endnutzer selbst verantwortlich ist.

5. Bedeutung des Symbols „durchgestrichene Mülltonne“

Das auf Elektro- und Elektronikgeräten regelmäßig abgebildete Symbol einer durchgestrichenen Mülltonne weist darauf hin, dass das jeweilige Gerät am Ende seiner Lebensdauer getrennt vom unsortierten Siedlungsabfall zu erfassen ist.



SAFETY INSTRUCTIONS

THE PURCHASED DEVICE IS ONLY SUITABLE FOR AN OPERATION WITH A 12V ON-BOARD ELECTRICAL SYSTEM OF A VEHICLE. Otherwise fire hazard, risk of injury and electric shock consists.

PLEASE DO NOT MAKE ANY OPERATION OF THE SOUND SYSTEM, WHICH DISTRACT YOU FROM A SAFE DRIVING. Do not make any procedures, which demand a longer attention. Perform these operations not until you have stopped the vehicle on a safe place. Otherwise the risk of accident consists.

ADJUST THE SOUND VOLUME TO AN APPROPRIATE LEVEL, THAT YOU ARE STILL ABLE TO HEAR EXTERIOR NOISES WHILE DRIVING. High performance sound systems in vehicles may generate the acoustic pressure of a live concert. The permanent listening to extreme loud music may cause the loss of your hearing abilities. The hearing of extreme loud music while driving may derogate your cognition of warning signals in the traffic. In the interests of the common safeness, we suggest to drive with a lower sound volume. Otherwise the risk of accident consists.

REPLACE FUSES ONLY WITH FUSE WITH THE SAME RATING. Otherwise fire hazard and risk of electric shock consists.

DO NOT USE THE DEVICE ANY LONGER, IF A MALFUNCTION OCCURS, WHICH REMAINS NOT REMEDIED. Refer in this case to the chapter TROUBLE SHOOTING. Otherwise risk of injury and the damage of the device consists. Commit the device to an authorized retailer.

INTERCONNECTION AND INSTALLATION SHOULD BE ACCOMPLISHED BY SKILLED STAFF ONLY. The interconnection and installation of this device demands technical aptitude and experience. For your own safeness, commit the interconnection and installation to your car audio retailer, where you have purchased the device.

DISCONNECT THE GROUND CONNECTION FROM THE VEHICLE'S BATTERY BEFORE INSTALLATION. Before you start with the installation of the sound system, disconnect by any means the ground supply wire from the battery, to avoid any risk of electric shock and short circuits.

CHOOSE AN APPROPRIATE LOCATION FOR THE INSTALLATION OF THE DEVICE. Look for an appropriate location for the device, which ensures a sufficient air circulation. The best places are spare wheel cavities, and open spaces in the trunk area. Less suitable are storage spaces behind the side coverings or under the car seats.

DO NOT INSTALL THE DEVICE AT LOCATIONS, WHERE IT WILL BE EXPOSED TO HIGH HUMIDITY AND DUST. Install the device at a location, where it will be protected from high humidity and dust. If humidity and dust attain inside the device, malfunctions may be caused.

MOUNT THE DEVICE AND OTHER COMPONENTS OF THE SOUND SYSTEM SUFFICIENTLY. Otherwise the device and components may get loose and act as dangerous objects, which could cause serious harm and damages in the passenger room.

ENSURE CORRECT CONNECTION OF ALL TERMINALS. Faulty connections may could cause fire hazard and lead to damages of the device.

MOUNT THE DEVICE AND OTHER COMPONENTS OF THE SOUND SYSTEM SUFFICIENTLY. Otherwise the device and components may get loose and act as dangerous objects, which could cause serious harm and damages in the passenger room.

ENSURE NOT TO DAMAGE COMPONENTS, WIRES AND CABLES OF THE VEHICLE WHEN YOU DRILL THE MOUNTING HOLES. If you drill the mounting holes for the installation into the vehicle's chassis, ensure by any means, not to damage, block or tangent the fuel pipe, the gas tank, other wires or electrical cables.

DO NOT INSTALL AUDIO CABLES AND POWER SUPPLY WIRES TOGETHER. Ensure while installation not to lead the audio cables between the head unit and the processor together with the power supply wires on the same side of the vehicle. The best is a areal separated installation in the left and right cable channel of the vehicle. Therewith a overlap of interferences on the audio signal will be avoided. This stands also for the equipped bass-remote wire, which should be installed not together with the power supply wires, but rather with the audio signal cables.

ENSURE THAT CABLES MAY NOT CAUGHT UP IN CLOSE-BY OBJECTS. Install all the wires and cables like described on the following pages, therewith these may not hinder the driver. Cables and wires which are installed close-by the steering wheel, gear lever or the brake pedal, may caught up and cause highly dangerous situations.

DO NOT SPLICE ELECTRICAL WIRES. The electrical wires should not be bared, to provide power supply to other devices. Otherwise the load capacity of the wire may get overloaded. Use therof a appropriate distribution block. Otherwise fire hazard and risk of electric shock consists.

DO NOT USE BOLTS AND SCREW NUTS OF THE BRAKE SYSTEM AS GROUND POINT. Never use for the installation or the ground point bolts and screw-nuts of the brake system, steering system or other security-relevant components. Otherwise fire hazard consists or the driving safety will be derogated.

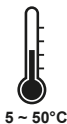
ENSURE NOT TO BEND OR SQUEEZE CABLES AND WIRES BY SHARP OBJECTS. Do not install cables and wires not close-by movable objects like the seat rail or may be bent or harmed by sharp and barbed edges. If you lead a wire or cable through the hole in a metal sheet, protect the insulation with a rubber grommet.

KEEP AWAY SMALL PARTS AND JACKS FROM CHILDREN. If objects like these will be swallowed, the risk of serious injuries consists. Consult promptly a medical doctor, if a child swallowed a small object.

TECHNICAL SPECIFICATIONS

Model	POWER4
Channels	1
Circuit	Digital Class D
Output Power @ 14.4 V	1 x 460 W/RMS @ 4 Ω
Loudspeaker Impedance	4 ~ 8 Ω
Frequency Range -3dB	7 ~ 120 Hz
Damping Factor	> 200
Signal-to-Noise Ratio	102 dB
THD+N	< 0,02 %
Input Sensitivity	Low Level: 5,5 ~ 0,2 V High Level: 15 ~ 0,5 V / 40 ~ 1,5 V
Filter Section Subsonic Filter Low Pass Filter Bass Boost Phase Shift	5 ~ 35 Hz @ 12 dB 40 ~ 120 Hz @ 12 dB 0 ~ 6 dB @ 45 Hz 0° / 180°
Start-stop capability	Yes
High Level Inputs with EPS Pro	Input resistance 10 R / 150 R / 600 R
Auto Turn-On	Voltage rise / Signal detection
Bass Level Remote Controller	Yes
Device fuses	2 x 25 A
Dimensions (W x H x D)	113 x 130 x 125 mm

All Specifications are subject to change



INTENDED USE

- This product is only designed for the use in a vehicle with 12 volt on-board voltage with negative ground and functions as an amplifier for audio signals. In principle, this product should be used for installation in subwoofer enclosures.
- Please use the product only in its intended manner. Any other use may lead to damage to the product or in the vicinity of the product.

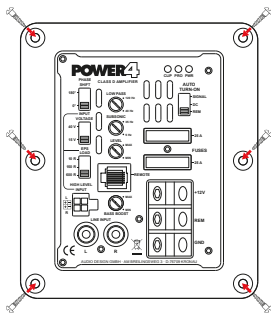
DISPOSAL



If you have to dispose of the device, please note that no electronic devices may be disposed of with household waste. Dispose of the device in a suitable recycling facility in accordance with local waste regulations. If necessary, consult your local authority or your dealer.

INSTALLATION

- You will find a cutout template in the scope of delivery, which you can use to mark the amplifier opening in the housing.
- Then connect the subwoofer to the amplifier module. Make sure that the polarity is correct. Refer to the next page for the **minimum load impedance** of the subwoofer (s).
- Then use the six enclosed screws to attach the amplifier module to the enclosure.

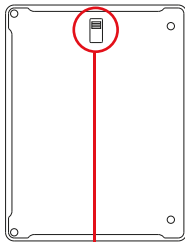
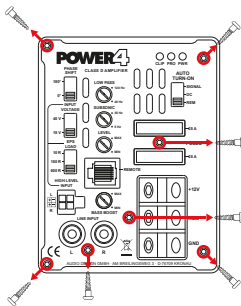


OUTPUT POWER & LIMITER

The **POWER4** amplifier module can be used in different enclosure types. However, the following should be noted here: With regard to the cooling of the module, larger enclosures, especially bassreflex systems with sufficient air circulation inside the enclosure, are not a problem. In the case of very small or closed enclosures, due to the very small internal volume or the lack of air exchange, sufficient cooling is not guaranteed when the module is operated at the highest power level.

Therefore, the module has a special feature: depending on the type of enclosure and the prevailing air circulation and the load capacity of the connected subwoofer, the output power can be adjusted in 3 stages. In this way, the module can be ideally adapted to the performance of the subwoofer and the thermal conditions and overheating can be prevented.

To adjust for optimal performance, remove the cover (as described in the figure below). You will find a three-way switch in the top center under the cover. This is in **position A** ex works, which corresponds to the full output power without a limiter. Now you can simply switch to select the desired power level (A, B or C).



A: Full Power Mode (Switch position up)

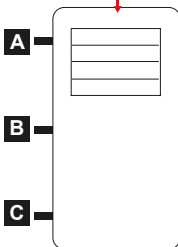
1 x 460 W/RMS @ 4 Ohm at 14,4 V
In this switch position, only 4 ohm operation is recommended!

B: Limiter 1 Mode (Switch position middle)

1 x 260 W/RMS @ 4 Ohm at 14,4 V
In this switch position, only 4 ohm operation is recommended!

C: Limiter 2 Mode (Switch position down)

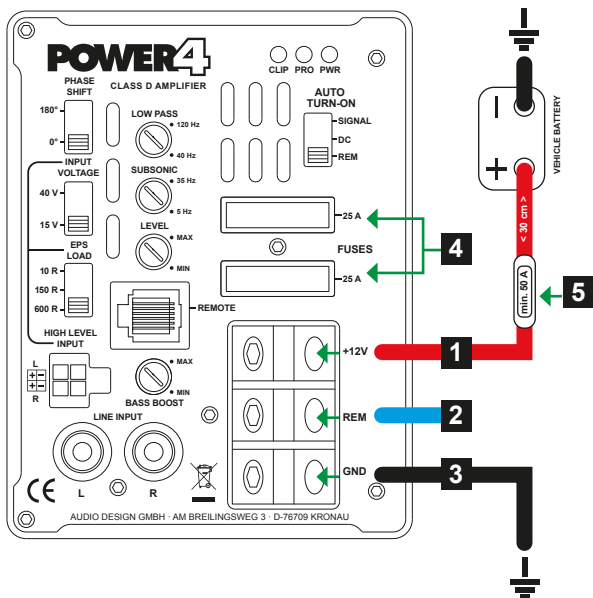
1 x 190/280 W/RMS @ 4/2 Ohm at 14,4 V



ELECTRICAL INTERCONNECTION

BEFORE CONNECTING

For the professional installation of a sound system, car audio retail stores offers appropriate wiring kits. Ensure a sufficient profile section (refer to the table on the next page) and a suitable fuse rating and the conductivity of the cables when you purchase your wiring kit. Clean and remove rust-streaked and oxidized areas on the contact points of the battery and the ground connection. Make sure that all screws are fixed tight after the installation, because loose connections cause malfunctions, insufficient power supply or interferences.



CAUTION

Before you start with the installation, disconnect necessarily the GROUND connection wire from the battery to avoid any risk of electric shocks and short circuits.

1 +12V
Connect the +12V terminal +12V with the +12V pole of the vehicle's battery. Use a suitable cable with a sufficient cross section (refer to section 5 on this page).

2 REM
Connect a turn-on signal or the turn-on remote signal of your head unit (REM) with the REM terminal of the amplifier module. Use therefor a suitable cable with a sufficient cross section (0,5 mm²). Hereby the amplifier module turns on or off with your head unit. If you use the **AUTO TURN-ON** function (refer to page 23, section 13), the REM terminal does not need to be connected.

3 GND
Connect the GND terminal with a suitable contact ground point on the vehicle's chassis. The ground wire must be as short as possible and must be connected to a blank metallic point at the vehicle's chassis. Ensure that this ground point has a stable and safe electric connection to the negative "-" pole of the battery. Check this ground wire from the battery to the ground point if possible and enforce it if required. Use a ground wire with a sufficient cross section (refer to the table and the recommendations on the next page) and the same size like the +12V power supply wire.

4 DEVICE FUSES
The amplifier module has two device fuses, each with 25 A.

5 ADDITIONAL CABLE FUSE (NOT INCLUDED)
Install an extra fuse (not included) for the +12V power cable near the battery to secure the power cable. The distance between the fuse and the battery should not exceed 30 cm. The fuse size must be adapted to the cable cross-section of the installed power cable (see table below).

IMPORTANT: The fuse on the battery does not protect the amplifier module, but the cable between the battery and the amplifier module against short circuits.

		Cable length in meters							
		0 - 1,2	1,2 - 2,1	2,1 - 3,1	3,1 - 4,0	4,0 - 4,9	4,9 - 5,8	5,8 - 6,7	6,7 - 8,5
Fuse value in Amperes	35 - 50	6	10	10	16	16	20	20	20
	50 - 65	10	10	16	20	20	20	20	35
	65 - 85	16	16	20	20	35	35	35	50
Minimum cable cross-section in mm ²									

Recommended minimum cable cross-section to guarantee full amplifier module performance:

Up to a length of 3 m: 10 mm²

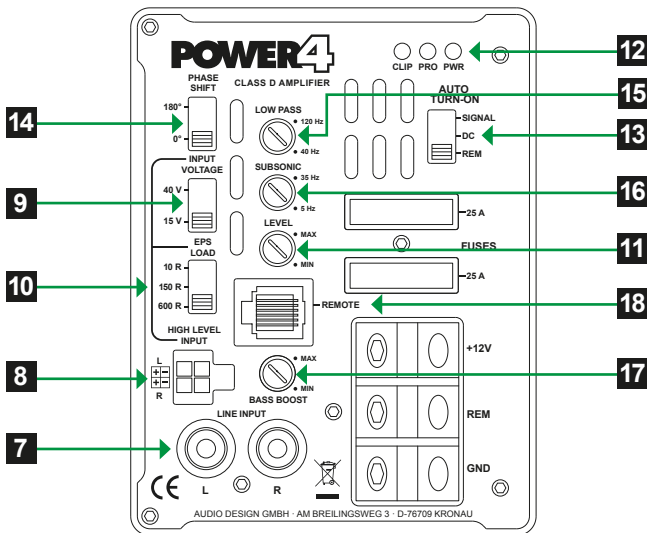
From a length of 3 m: 16 mm²



CAUTION

Replace defective fuses only with a new one of the same type and with the same fuse rating.

DESCRIPTION OF OPERATION



7 **LINE INPUT (Low Level 5.5 ~ 0.2 V)**
Connect the RCA inputs to the head unit/car stereo using a RCA audio cable. If available, use the subwoofer output of the head unit/car stereo for this.

8 **HIGH LEVEL INPUT (High Level 40 ~ 1.5 V or 15 ~ 0.5 V)**
If your head unit/car stereo does not have any RCA pre-amplifier module outputs, you can use the high level input as a signal input. To do this, connect the loudspeaker cable of the head unit/car stereo to the enclosed cable connector accordingly.

9 **INPUT VOLTAGE**
With this switch you can switch the input sensitivity of the high level input from 40 ~ 1.5 V to 15 ~ 0.5 V.

**CAUTION**

Never operate LINE INPUT and HIGH LEVEL INPUT at the same time.

10 The high level input is equipped with EPS PRO (Error Protection System) so that no functions are impaired or error messages are written to the vehicle memory when connected to OEM factory radios. The input resistance of the EPS PRO protection circuit can be set with the **EPS LOAD** switch. The following settings are possible:

10 R: Recommended for the outputs of a head unit/car stereo if a loudspeaker was previously operated with them.

150 R: Recommended for factory sound systems from f.e. VW / Audi / Skoda, with f.e. a built-in amplifier/booster.

600 R: Recommended for factory sound systems from f.e. BMW, with f.e. a built-in amplifier/booster or if the high level input is operated together with a loudspeaker.

11 LEVEL

This controller determines the input sensitivity of the amplifier module. Pay attention to the CLIP LED and turn back the LEVEL controller if it lights up yellow. You may have to adjust the **INPUT VOLTAGE** switch accordingly for the best result.

12 STATUS LEDs

The yellow CLIP LED lights up when the input signal is set too high. Please refer to the information under LEVEL [11]. If the blue PWR LED lights up, the amplifier module is ready for operation. If the red PRO LED lights up, there is a malfunction. Then follow the instructions in the section **TROUBLE-SHOOTING** on page 24.

13 AUTO TURN-ON

If your head unit/car stereo does not have a remote turn-on wire (see page 21, section 2), you can use the amplifier module's automatic turn-on and turn-off function. This function works only in combination with the HIGH LEVEL INPUT [8] and in two ways, which can be set with the **AUTO TURN-ON** switch:

DC: Preferred method.

SIGNAL: Should be only used if method DC is not working.

14 PHASE SHIFT

This switch can be used to change the phase from 0 ° to 180 ° in order to adapt the subwoofer signal to the full-range loudspeakers.

15 LOW PASS

This controller limits the frequency of the audio signal upwards. The crossover frequency is adjustable from 40 to 120 Hz.

16 SUBSONIC

This controller limits the ultra low and not audible frequencies of the audio signal downwards to avoid mechanical and electrical overloading on the subwoofer. The crossover frequency is adjustable from 5 to 35 Hz and depends on the size of the subwoofer.

17 BASS BOOST

This controller adjusts the bass boost from 0 dB to 6 dB at 45 Hz.

18 REMOTE

Connect here the cable of the included bass level remote controller. This can be used to adjust the bass level from the driver's seat, for example.

TROUBLE SHOOTING

ATTENTION: All instructions in this troubleshooting refer to the entire sound system and its individual components. The features of your device may not match the functions described in the notes. Then skip this point and move on to the next one.

NO FUNCTION / THE POWER LED IS NOT ILLUMINATED

First check the fuse of the routed power cable on the vehicle battery

The fuse is defective

Replace the defective fuse with an equivalent one, never with a higher value.

- The fuse fails again.

In this case there appears to be a short circuit between the fuse and the amplifier module. To do this, check the + 12V power cable along its entire length from the battery to the amplifier module for damage and whether there is a short circuit to ground, e.g. a contact with the vehicle chassis or the body. If necessary, replace the defective power cable.

The fuse is apparently okay

Use a standard 12 volt voltmeter to check the voltage between the + 12V connection and the ground connection on the amplifier module.

- There is no voltage.

Use the voltmeter to check the fuse, which is located close to the vehicle battery, to see whether there is voltage between the output and ground.

If there is no voltage there, either the fuse holder or the fuse is defective, although it appears to be okay. If necessary, replace the fuse holder or fuse.

- There is voltage.

If you operate the amplifier module with a pre-amplifier module signal (RCA), you must have laid a remote turn-on wire from the head unit to the REM terminal of the amplifier module. The AUTO TURN-ON switch must be in the OFF position. However, you can test the AUTO TURN-ON switch to SIGNAL to see if the amplifier module then turns on. If so, there is a problem with the control line..

- A remote turn-on wire is connected to the REM terminal at the amplifier module.

Use the voltmeter to check whether there is voltage between the REM terminal of the amplifier module and ground. The head unit must be switched on.

There is no voltage.

- Check the remote turn-on wire from the amplifier module to the head unit for a short circuit or damage. If necessary, replace the control line..

There is voltage.

- The amplifier module is probably malfunctioning or defective. Contact your retailer.

If you operate the amplifier module with the loudspeaker signals (high level mode), the AUTO TURN-ON switch must be switched to DC.

- The AUTO TURN-ON switch is in the DC position, but the amplifier module remains off.

Check the speaker cables from the head unit to the amplifier module for short circuits or damage. If necessary, replace the speaker cables or insulate the damaged area.

THE POWER LED IS ON, BUT NO SOUND COMES FROM THE SPEAKERS
Check the following steps:
Low level mode: Are the RCA cables on the head unit and on the amplifier module correctly connected?

- The RCA cables are correctly connected.

Then an RCA cables could be defective. Check the function of the RCA cables on another audio device. If necessary, replace the defective RCA cables.

High level mode: Are the loudspeaker cables on the head unit and the high level inputs of the amplifier module or on the high level cable plug correctly connected?

- The speaker cables are connected correctly.

A speaker cable could be defective. If necessary, replace the speaker cable or insulate the damaged area.

Are the speaker cables correctly connected between the speakers or the subwoofer at the speaker outputs of the amplifier module?

- The speaker cables are connected correctly.

A speaker cable could be defective. If necessary, replace the speaker cable or insulate the damaged area.

Is the high pass filter or subsonic filter set higher than the low pass filter on the amplifier module?

Then slowly turn down the controller for the high pass filter or subsonic filter until the sound can be heard.

Is the input mode switch on the amplifier module set correctly?

Check the setting and change the switch position if necessary.

Are the crossover switches on the amplifier module set correctly?

Check the settings and change the respective switch position if necessary.

Are the speakers or the subwoofer working?

Hold a standard 9 volt block battery to the terminals of each loudspeaker or the subwoofer.

- A faint cracking sound can be heard.

The speaker or subwoofer is fine.

- There is nothing to be heard.

The loudspeaker or subwoofer could be defective. If necessary, replace the defective speaker or subwoofer.

Are the settings on the head unit set correctly?

- Check the fader and balance settings
- Check whether the mute function is activated
- Check whether a high pass or low pass filter is activated
- Check whether playback has been paused
- Check the source settings
- Check whether any existing subwoofer output is activated

TROUBLE SHOOTING

DISTORTION OR HISSING NOISE CAN BE HEARD FROM THE SPEAKERS

Check the following steps:

Is an input level controller on the amplifier module set too high?

Slowly turn the controller back until you hear a clean audio signal.

Is the Bass Boost controller on the amplifier module set too high?

Slowly turn the controller back until you hear a clean audio signal.

Is the loudness function on the head unit set too high?

Deactivate loudness or turn the loudness setting back until you can hear a clean audio signal.

Are the EQ and sound settings on the head unit set too high?

Turn down the settings for Treble, Middle and Bass or deactivate the equalizer until you can hear a clean audio signal.

ENGINE SPEED DEPENDENT NOISE CAN BE HEARD FROM THE SPEAKERS

Check the following steps:

Have the RCA cables been laid separately from the power cable in the vehicle?

If necessary, lay the cables again and make sure that the audio cables are laid separately from the power cable on the left and right in the vehicle.

Is the amplifier module's ground connection correctly connected?

Make sure that the ground connection of the amplifier module is not connected directly to the negative pole of the vehicle battery. Select a suitable ground point on the vehicle body for connection. If necessary, use contact spray to improve the conductivity of the connections.

Is the conductivity of the ground cable from the vehicle battery to the body okay?

Make sure that the ground connection of the vehicle battery has a stable and conductive connection to the body. If necessary, use contact spray to improve the conductivity of the connections.

AN ACTIVE OPERATED TWEETER IS DISTORTED OR CRACKED

CAUTION: Tweeters will be damaged if the frequencies are too low. Please note the manufacturer's information on which frequency setting is recommended. To be on the safe side, pause the playback of the head unit first. Check the following steps:

Is the crossover mode switch of the relevant channel pair on the amplifier module set correctly?

Set the crossover mode switch to the high pass position (HP or HPF).

Is the high pass filter of the relevant channel pair set too low on the amplifier module?

First turn the high pass controller fully clockwise. Now start playback on the head unit. Then turn the high pass controller slowly counter-clockwise until you can hear a clean sound from the tweeters and produce a balanced sound together with the woofers/mid-range speakers. Make sure that the woofers/mid-range speakers are set correctly with the respective high pass and low pass controllers.

Amplifier moduleS ACTIVATES THE PROTECTIVE CIRCUIT / THE PROTECT LED ILLUMINATES**Check the following steps:****Short circuit on the speaker cables**

- First disconnect all speaker cables from the amplifier module. Use a multimeter to check the ohmic impedance of each loudspeaker by measuring between its plus and minus lines. With standard loudspeakers the value fluctuates between 3 and 5 ohms. The values for low-resistance subwoofers can be lower.
- The measurement shows a resistance value of less than 0.5 Ohms
Then there is a short circuit. Remove the wiring of the affected loudspeaker at its connections. Now use the multimeter to check the ohmic impedance directly at the loudspeaker connections by measuring between the plus and minus connections.
The measurement shows a resistance value of more than 0.5 Ohms
 - The speaker is fine, so the speaker wire appears to be defective and causing a short circuit. Replace the defective speaker cable.
- The measurement shows a resistance value of less than 0.5 Ohms
 - The speaker appears to be defective and is shorting out. Replace the defective speaker.

The load impedance of the loudspeakers or the subwoofer is too low

- Compare the ohmic impedance of the connected loudspeaker or subwoofer with the technical specifications of the amplifier module. For example, if the amplifier module is only designed for 2 or 4 ohm operation, no loudspeaker with less than 2 ohms may be connected.

The cross-section of the power cables is too small

- If the cable cross-section is too small, this leads to an increased ohmic resistance and thus to a voltage drop (voltage loss). This indicates that the amplifier module consumes more power. The increased power consumption results in a significantly higher heat development and the amplifier module switches to thermal protection mode. Therefore, observe the recommended cable cross-sections in these instructions and, if necessary, lay power cables with a larger cable cross-section.

The amplifier module is overheated (refer also to page 17)

The heat sink of each amplifier module requires sufficient air circulation to be able to dissipate the heat generated during operation. If necessary, change the installation position in favor of better cooling of the amplifier module or ensure better air circulation at the installation location.

- Turn off the sound system and wait about half an hour for the amplifier module to cool down again. With very hot outside temperatures and strong sunlight, enormous heat develops inside the vehicle. The amplifier module then activates its thermal protection circuit to prevent damage. After cooling down, the amplifier module works properly again.

ATTENTION: All instructions in this troubleshooting refer to the entire sound system and its individual components. The features of your device may not match the functions described in the notes. Then skip this point and move on to the next one.

POWER4

Audio Design GmbH
Am Breilingsweg 3 · D-76709 Kronau/Germany
Tel. +49 7253 - 9465-0 · Fax +49 7253 - 946510
www.audiodesign.de

© Audio Design GmbH, All Rights Reserved

