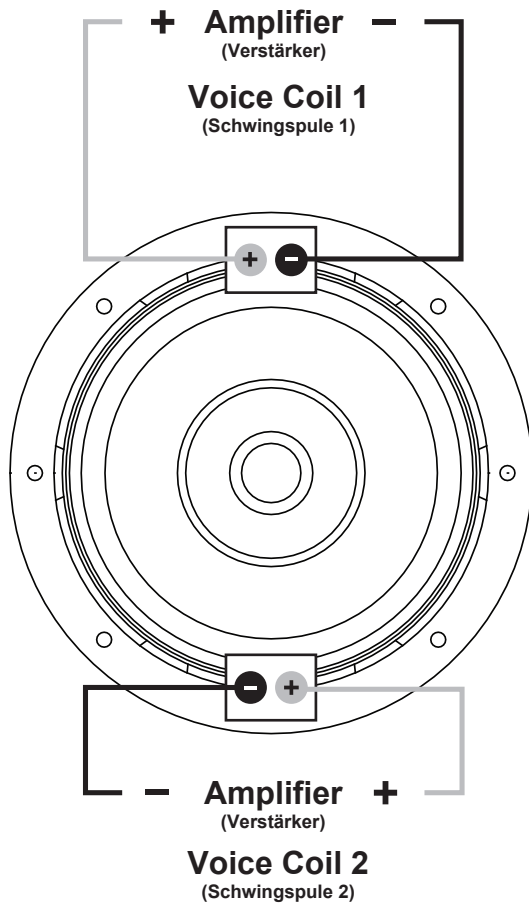
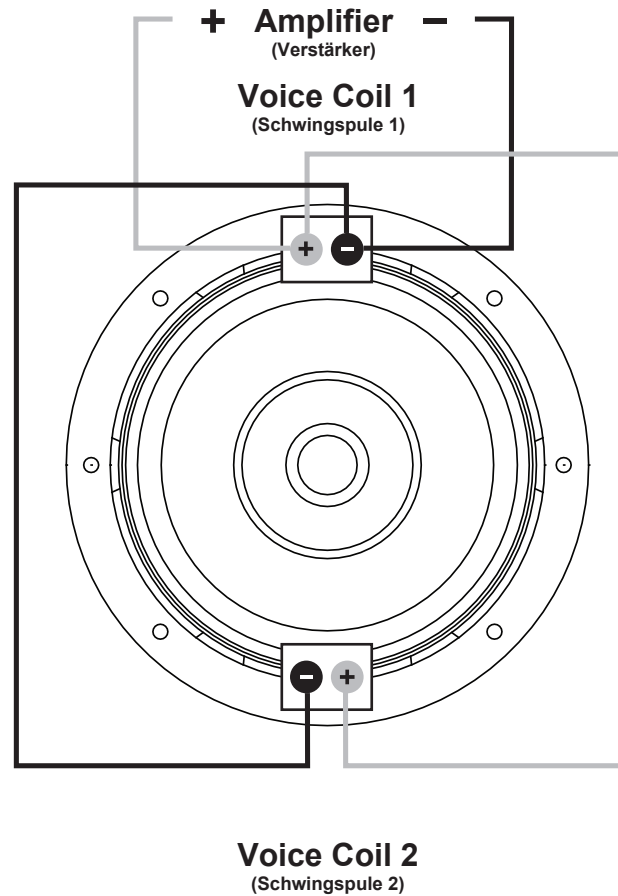


## WIRING DIAGRAM (Anschlussdiagramm)

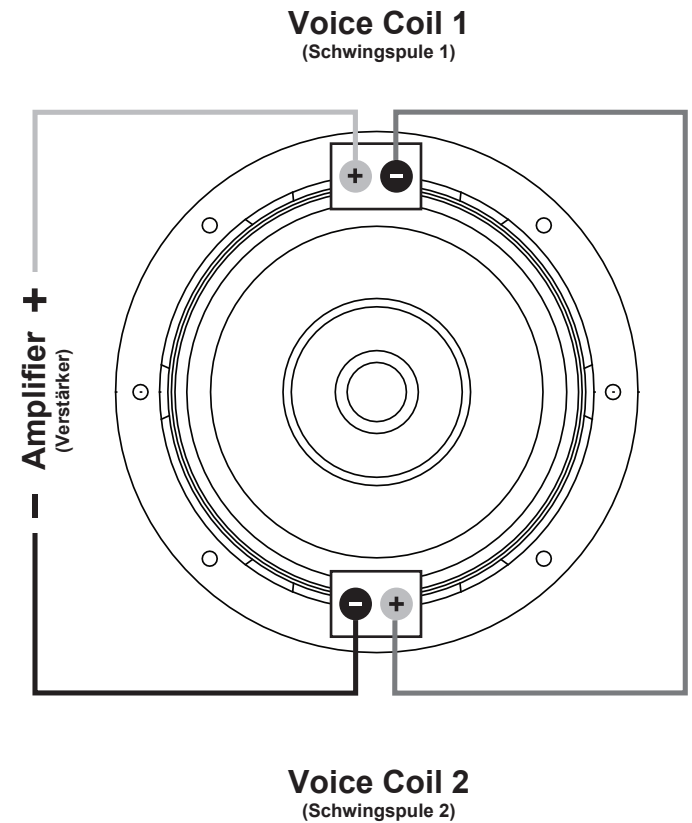
**Standard**  
2 + 2 Ohm



**Parallel**  
1 Ohm



**Serial**  
(Reihe)  
4 Ohm



## SPECIFICATIONS

(Technische Daten)

	RMS W	MAX W	NOM. IMP. Ohm	OUTER DIAMETER Außendurchmesser mm	MOUNTING HOLE Einbauöffnung mm	MOUNTING DEPTH Einbautiefe mm	Xmax +/- max. mm	SD cm <sup>2</sup>	Mms g	Re Ohm	Fs Hz	Qms	Qes	Qts	VAS L	SPL dB/1W	Le mH	VC mm
<b>MWS822</b>	250	500	2 + 2	214	182	78	15	214	94,5	2 x 1,8	39,7	6,41	0,63	0,575	10,9	83	4,6	50
<b>MWS1022</b>	300	600	2 + 2	259	232	90	15	346	128	2 x 1,8	32,6	5,93	0,86	0,8	31,2	83	4,6	50

## RECOMMENDED ENCLOSURE DESIGN

(Empfohlenes Gehäusedesign)

	SEALED ENCLOSURE (Geschlossenes Gehäuse)
	VOLUME Volumen Vb L
<b>MWS822</b>	9 - 15
<b>MWS1022</b>	20 - 30

## CONDITIONALLY RECOMMENDED ENCLOSURE DESIGN

(Bedingt empfohlenes Gehäusedesign)

	VENTED ENCLOSURE (Bassreflex-Gehäuse)					
	VOLUME Volumen Vb L	-3dB FREQ. F3 Hz	TUNING FREQ. Fb Hz	PORT Kanal Ø cm	PORT SURFACE Kanal Fläche cm <sup>2</sup>	PORT LENGTH Kanal Länge cm
<b>MWS822</b>	20	32	39	7	38	31
<b>MWS1022</b>	35	30	38	8	50	22