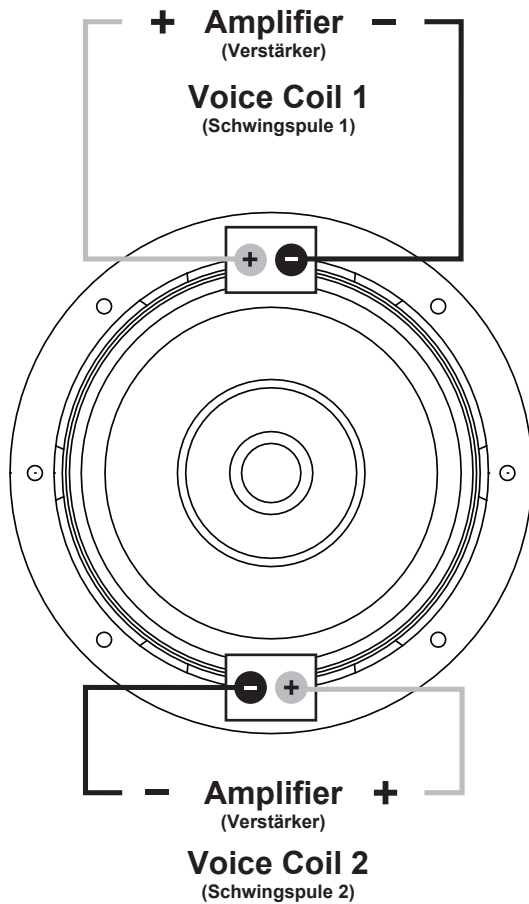
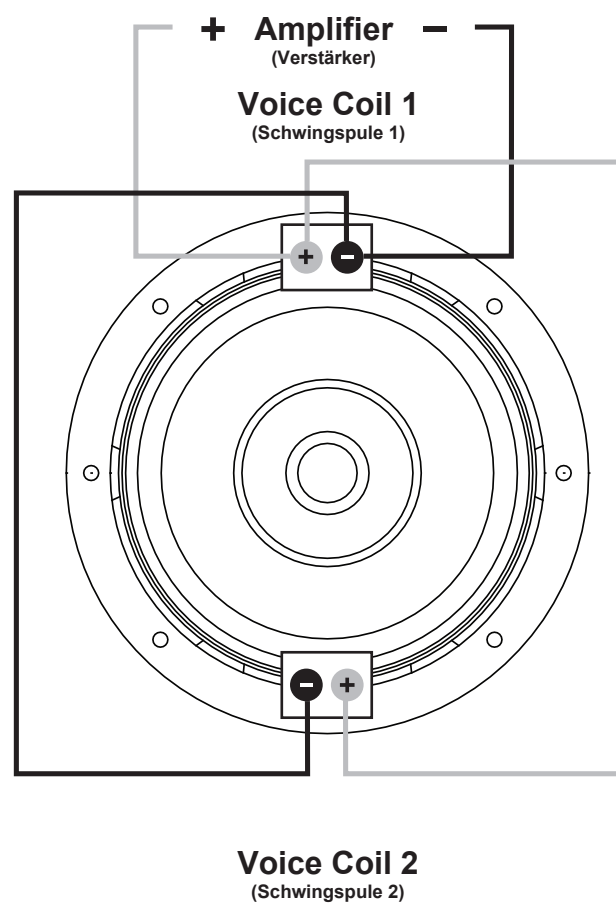


WIRING DIAGRAM (Anschlussdiagramm)

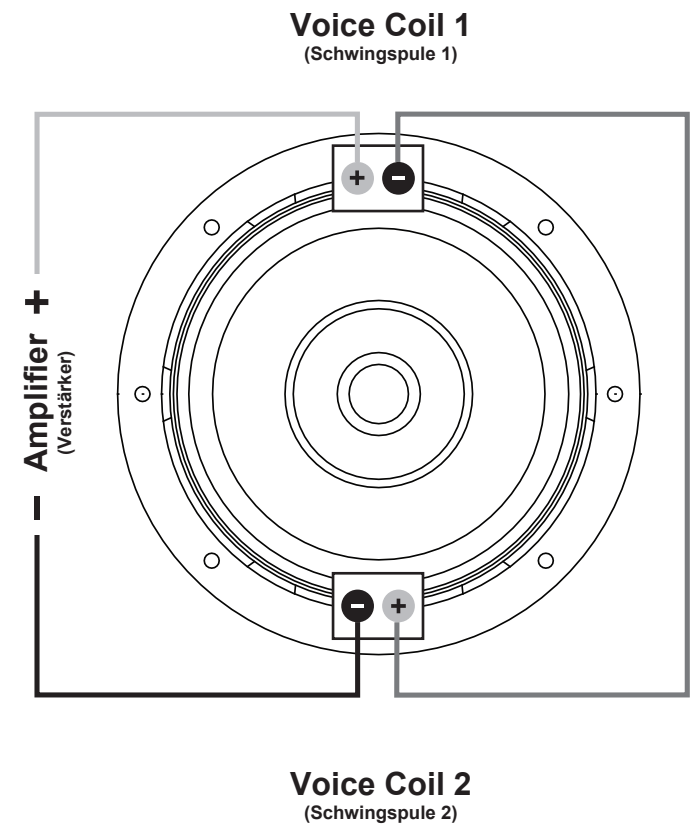
Standard
2 + 2 Ohm



Parallel
1 Ohm



Serial
(Reihe)
4 Ohm



SPECIFICATIONS

(Technische Daten)

	RMS W	MAX W	NOM. IMP. Ohm	OUTER DIAMETER Außendurchmesser mm	MOUNTING HOLE Einbauöffnung mm	MOUNTING DEPTH Einbautiefe mm	Xmax +/- max. mm	SD cm ²	Mms g	Re Ohm	Fs Hz	Qms	Qes	Qts	VAS L	SPL dB/1W	Le mH	VC mm
MW622	150	300	2 + 2	170	144	85	10	144	34,2	2 x 2	51,3	2,98	0,53	0,45	8,2	85	1,3	38

RECOMMENDED ENCLOSURES

(Gehäuse-Vorschläge)

	VENTED ENCLOSURE SOUND QUALITY (Bassreflex-Gehäuse Klangqualität)					
	VOLUME Volumen	-3dB FREQ.	TUNING FREQ.	PORT Kanal	PORT SURFACE Kanal Fläche	PORT LENGTH Kanal Länge
	Vb L	F3 Hz	Fb Hz	Ø cm	cm ²	cm
MW622	14	42	48	6,0	28	21