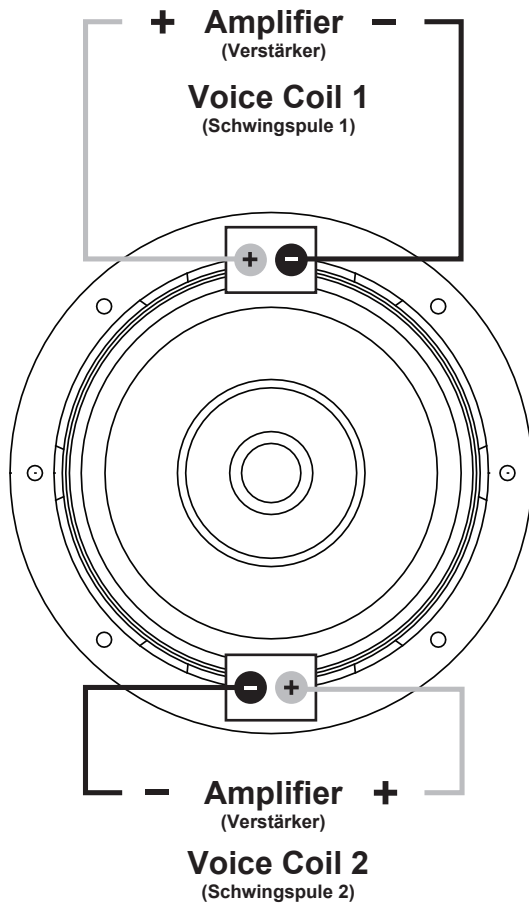
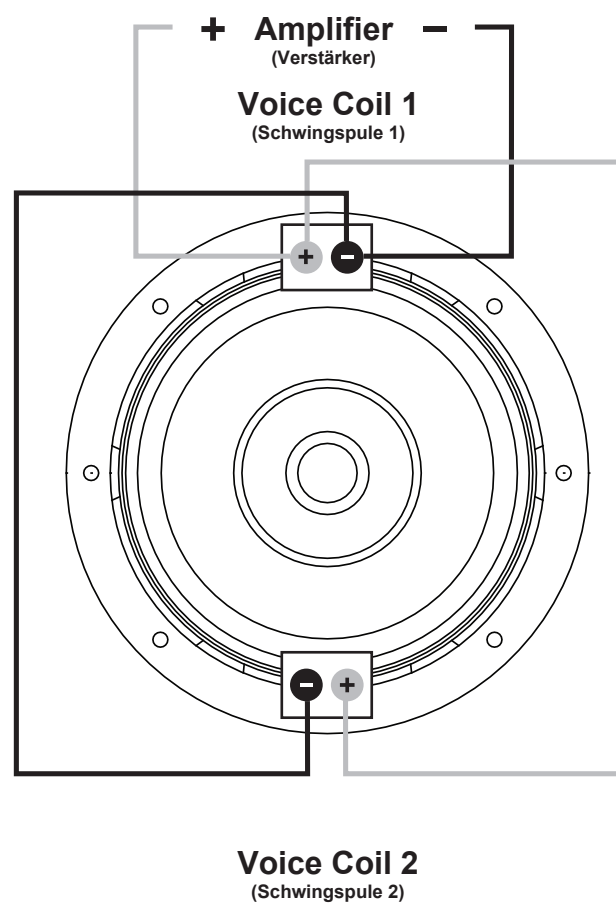


## WIRING DIAGRAM (Anschlussdiagramm)

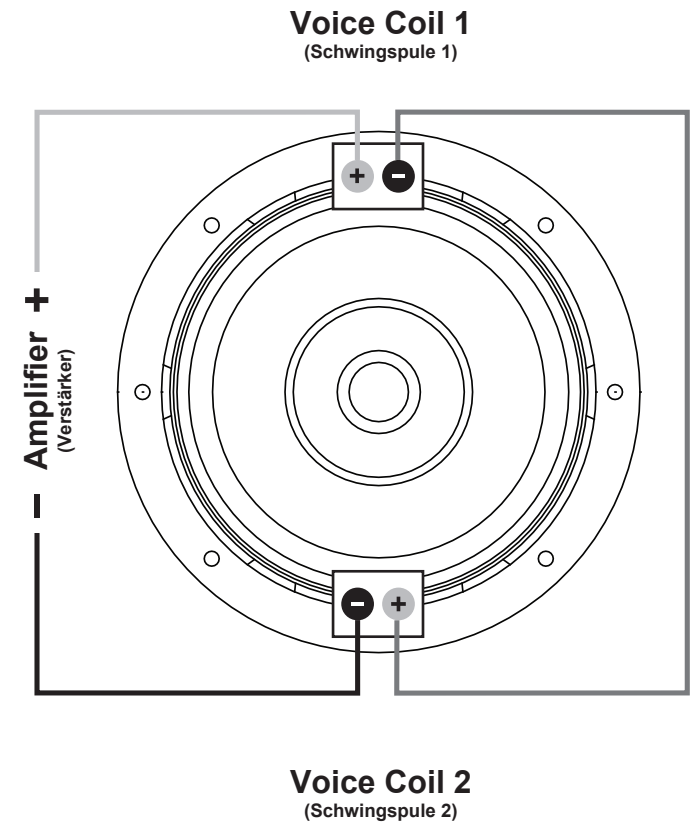
**Standard**  
2 + 2 Ohm



**Parallel**  
1 Ohm



**Serial**  
(Reihe)  
4 Ohm



## SPECIFICATIONS

(Technische Daten)

	RMS W	MAX W	NOM. IMP. Ohm	OUTER DIAMETER Außendurchmesser mm	MOUNTING HOLE Einbauöffnung mm	MOUNTING DEPTH Einbautiefe mm	Xmax +/- max. mm	SD cm <sup>2</sup>	Mms g	Re Ohm	Fs Hz	Qms	Qes	Qts	VAS L	SPL dB/2,83V/1m	Le mH	VC mm
<b>MWS822</b>	250	500	2 + 2	214	182	78	15	214	94,5	2 x 1,8	39,7	6,41	0,63	0,575	10,9	86	4,6	50
<b>MWS1022</b>	300	600	2 + 2	260	232	87	15	346	128	2 x 1,8	32,6	5,93	0,86	0,8	31,2	86	4,6	50

## RECOMMENDED ENCLOSURE DESIGN

(Empfohlenes Gehäusedesign)

	SEALED ENCLOSURE (Geschlossenes Gehäuse)
	VOLUME Volumen <b>Vb</b> L
<b>MWS822</b>	9 - 15
<b>MWS1022</b>	20 - 30

## CONDITIONALLY RECOMMENDED ENCLOSURE DESIGN

(Bedingt empfohlenes Gehäusedesign)

	VENTED ENCLOSURE (Bassreflex-Gehäuse)					
	VOLUME Volumen <b>Vb</b> L	-3dB FREQ. <b>F3</b> Hz	TUNING FREQ. <b>Fb</b> Hz	PORT Kanal <b>Ø</b> cm	PORT SURFACE Kanal Fläche cm <sup>2</sup>	PORT LENGTH Kanal Länge cm
<b>MWS822</b>	20	32	39	7	38	31
<b>MWS1022</b>	35	30	38	8	50	22



### ENTSORGUNG/ RECYCLING

Falls Sie den Subwoofer entsorgen müssen, beachten Sie, dass keine elektronischen Geräte im Hausmüll entsorgt werden dürfen. Entsorgen Sie den Subwoofer samt Komponenten in einer geeigneten Recyclinganlage gemäß den örtlichen Abfallbestimmungen. Konsultieren Sie gegebenenfalls Ihre örtliche Behörde oder Ihren Händler.

Mehr Informationen unter [www.audiodesign.de/entsorgung](http://www.audiodesign.de/entsorgung)

### DISPOSAL/RECYCLING

If you have to dispose the subwoofer, please note that no electronic devices must be disposed in the household waste. Dispose the subwoofer and its components at a suitable recycling facility in accordance with local waste regulations. If necessary, consult your local authority or dealer.

More information at [www.audiodesign.de/english/disposal](http://www.audiodesign.de/english/disposal)